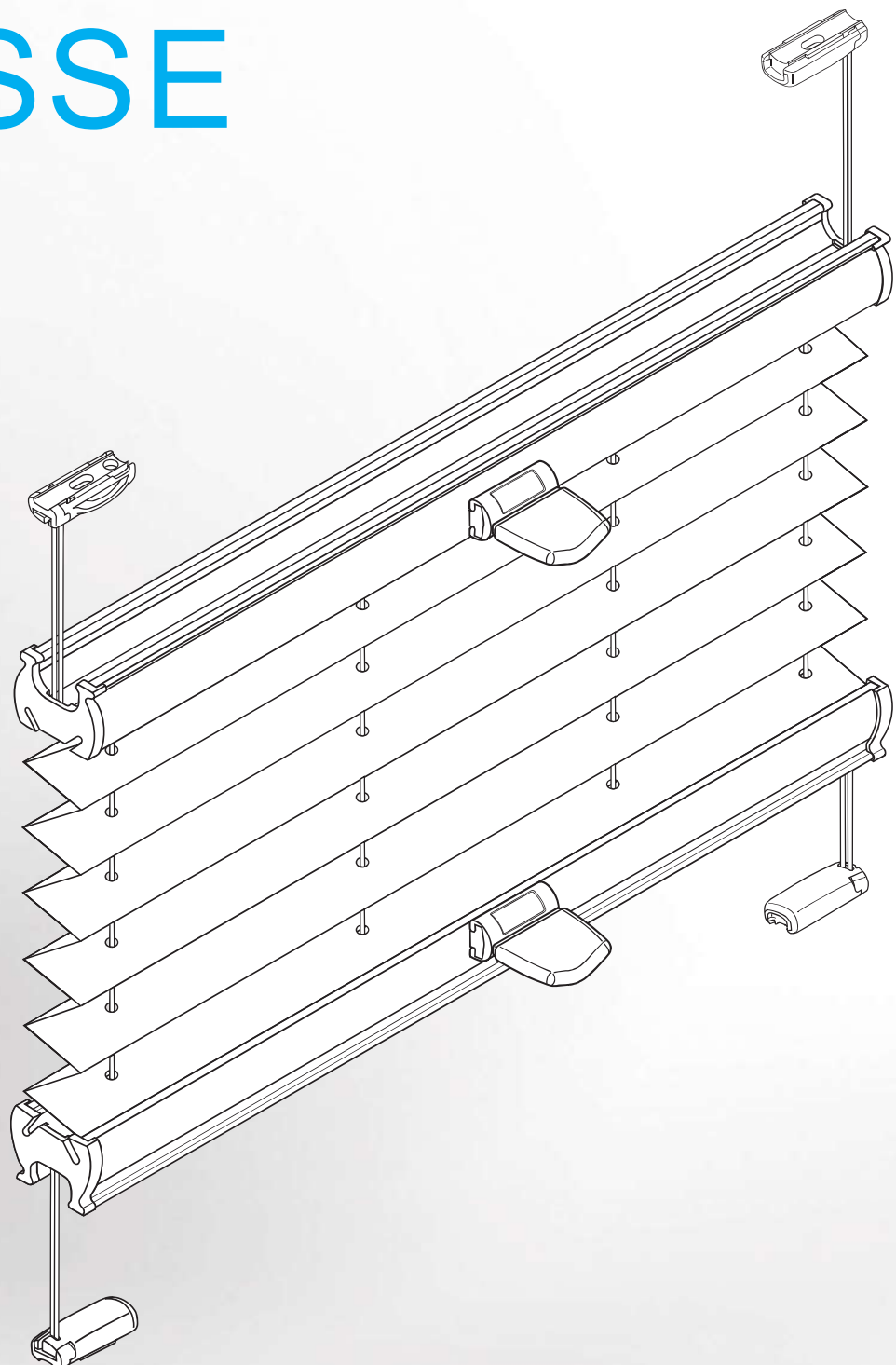




**Labona**  
Vyměr a namontuj

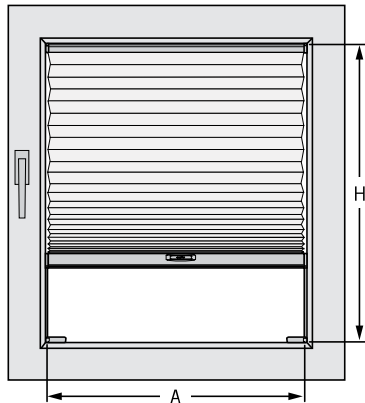
TECHNICKÝ MANUÁL

# PLISSE

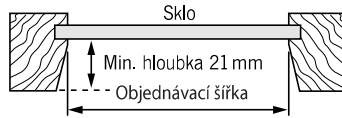


## Vyměření a montáž typů plisse VS 1, VS 2, VS 3, VS 3 SD

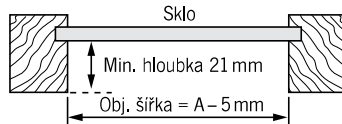
### Montáž mezi zasklívací lišty - uchycení CA



#### Šikmé zasklení



#### Kolmé zasklení

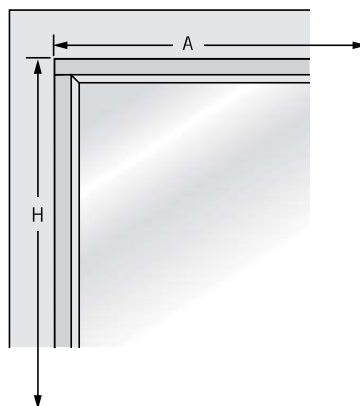
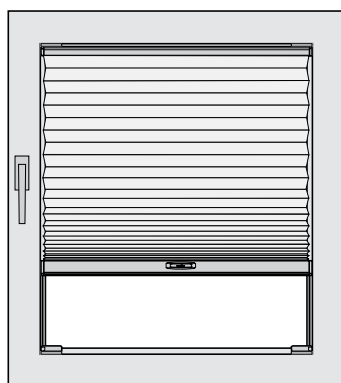


Pro případné rozměrové tolerance okna zaměřte šířku A v několika bodech.

**Objednávací šířka** = A  
**Objednávací výška** = H

**Objednávací šířka** = A mínus 5 mm  
**Objednávací výška** = H

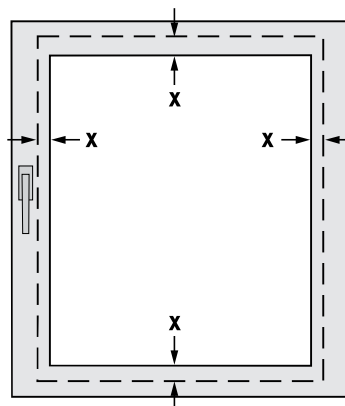
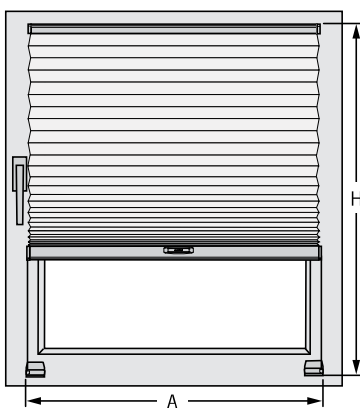
### Montáž na zasklívací lišty (pomocí úhelníku na zasklívací lištu) - uchycení L



Změřte rohy zasklívacích lišt.

**Objednávací šířka** = A + 5 mm  
**Objednávací výška** = H mínus 18 mm

### Montáž na rám okna (pomocí stěnového úhelníku) - uchycení CB



X = zvolený přesah

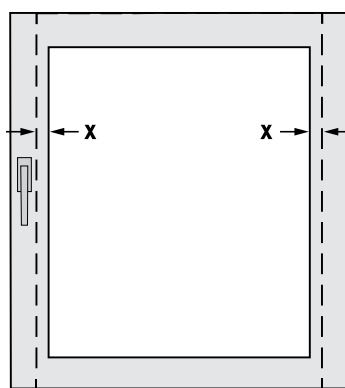
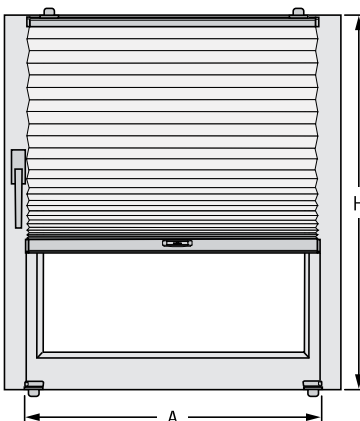
Při vyměřování dejte pozor na kování okna.

**Objednávací šířka** = A včetně zvoleného přesahu X  
**Objednávací výška** = H včetně zvoleného přesahu X

#### Poznámka:

- Míra H = horní profil.
- Při použití clipu standard a úhelníku je potřeba přičíst dalších 4,5 mm.

### Montáž na rám okna (pomocí úhelníku - svěrky 25 mm) - uchycení BV



X = zvolený přesah



Proveďte, jestli může být nasazen upínací držák vzhledem k mechanice okna a vzdálenosti k okennímu parapetu (síla okenního křídla max. 25mm).  
Při vyměřování dejte pozor na kování okna.

**Objednávací šířka** = A včetně zvoleného přesahu X  
**Objednávací výška** = H mínus 10 mm X