

MARKÝZY

1. VYMĚŘENÍ

PŘED VYMĚŘENÍM

V místě předpokládané montáže prověřit stav rovnosti fasády a zdiva, její způsobilost pro umístění markýzy. Zhodnotit výšku umístění vzhledem ke splnění požadavku na zastínění a předpokládanému rozměru. Zhodnotit estetickou stránku umístění markýzy.

VYMĚŘENÍ

Šířka (mm) = skutečná šířka markýzy (v případě montáže do otvoru změřit šířku otvoru).

Výška (mm) = skutečná výška markýzy (v případě montáže do otvoru změřit výšku otvoru).

Pozn. Nutno zachovat minimální podchodnou výšku 2200 mm při maximálním vysunutí markýzy.

2. MONTÁŽ

Montáž provádějte výhradně podle tohoto návodu, vyhnete se tak zbytečným montážním chybám, popřípadě dalším nepříjemnostem s nimi souvisejícími.

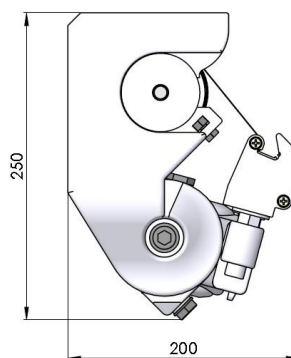
KONTROLA:

- před montáží doporučujeme provést kontrolu všech dílů při dodávce zboží, tím předejdeme možným problémům. Případné nedostatky, popř. připomínky týkající se montáže, či vlastní žaluzie, sdělte prosím výrobci.

2.1 VLASTNÍ MONTÁŽ MARKÝZY BEZ NOSNÉHO PROFILU - JASMINA

- Rozbalit markýzu pouze tak, aby bylo vidět boční konzoly s otvory pro fixaci
- Boční konzoly vyrovnat, dorazit na krytky válce a zaměřit rozteče otvorů
- Zkontrolovat rovinnost montážního místa
- Zaměřené hodnoty označit na montážní místo a vyvrtat otvory
- Vyfoukat otvory, zatmelit kotvicí materiál a nechat zaschnout
- Markýzu nasadit na šrouby, konzola na straně čepu válce musí být doražena na válec, zafixovat maticemi (v případě el. ovládaní, zapojit elektrický přívod)
- Odbalit zbytek markýzy, markýzu rozevřít, nastavit sklon, zkontrolovat rovinnost výpadového profilu, zkontrolovat a dotáhnout všechny matice a šrouby
- Zkontrolovat funkčnost ovládaní

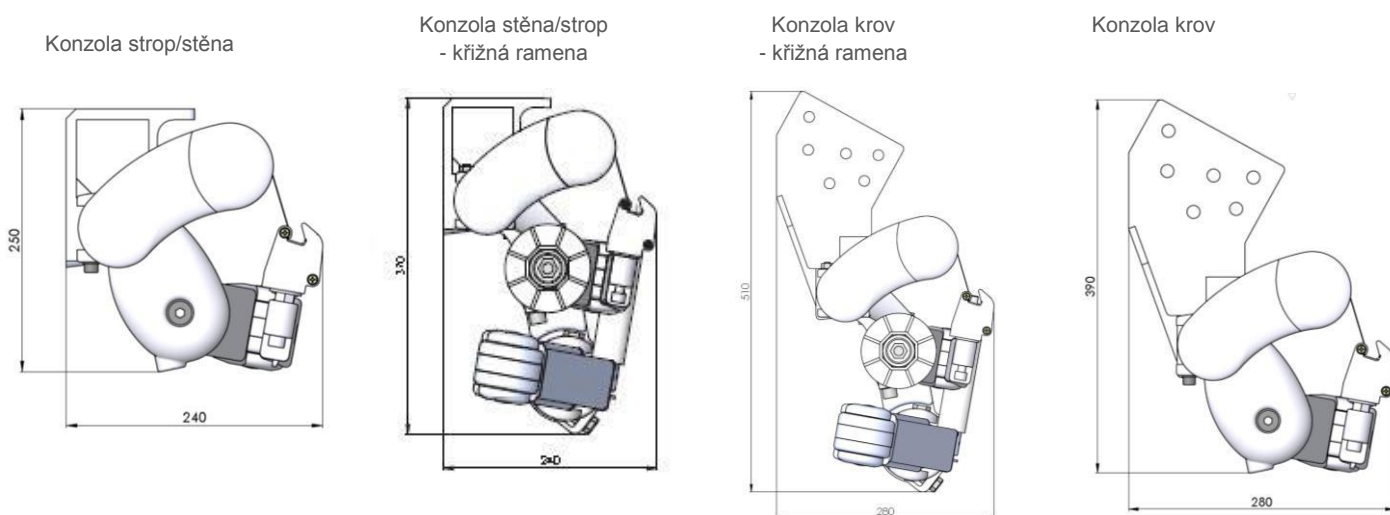
Konzola strop/stěna



2.2 VLASTNÍ MONTÁŽ MARKÝZY S NOSNÝM PROFILEM – STELA

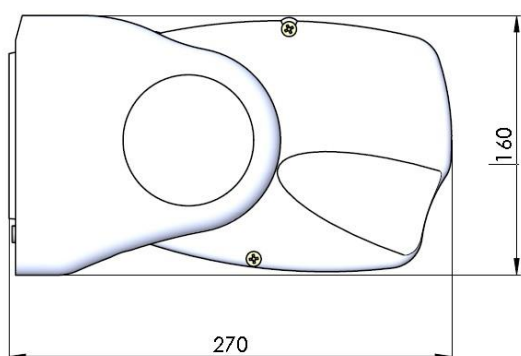
- Rozbalit markýzu a zkontrolovat, zda obsahuje všechny potřebné komponenty
- Zkontrolovat rovinnost montážního místa
- Zaměřit konzoly a označit rozteče otvorů, vyvrtat otvory
- Vyfoukat otvory, zatmelit kotvící materiál a nechat zaschnout
- Upevnit stěnové konzoly, zkontrolovat rovinnost a utáhnout šrouby
- Markýzu nasadit na konzoly, zafixovat šroubem s maticí (v případě el. ovládaní, zapojit elektrický přívod)
- Markýzu rozevřít, nastavit sklon, zkontrolovat rovinnost výpadového profilu, případně seřídít kolébku, zkontrolovat a dotáhnout všechny matice a šrouby
- Zkontrolovat funkčnost ovládaní

Technická poznámka: umístění krajních konzol markýzy je maximálně 150 mm od držáku ramene, popřípadě podpěry kolébky.

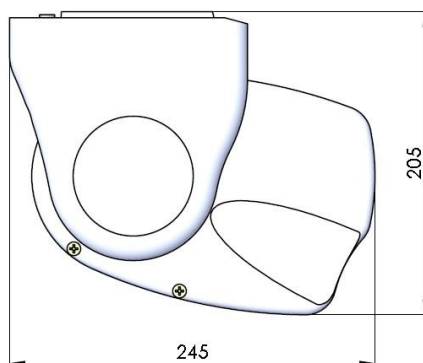


2.3 VLASTNÍ MONTÁŽ KAZETOVÉ MARKÝZY

- Rozbalit markýzu a zkontrolovat, zda obsahuje všechny potřebné komponenty
- Zkontrolovat rovinnost montážního místa
- Nasadit stěnové konzoly do bočních konzol a zaměřit rozteče otvorů
- Zaměřené hodnoty přenést na montážní místo, označit a vyvrtat otvory
- Vyfoukat otvory, zatmelit kotvící materiál a nechat zaschnout
- Upevnit stěnové konzoly a zkontrolovat rovinnost utažení
- Markýzu nasadit na stěnové konzoly, zafixovat (v případě el. ovládaní, zapojit elektrický přívod)
- Markýzu rozevřít, nastavit sklon, zkontrolovat rovinnost výpadového profilu, zkontrolovat a dotáhnout všechny matice a šrouby
- Zkontrolovat funkčnost ovládaní



Konzola stěna



Konzola strop

OBECNÝ POSTUP NASTAVENÍ SKLONU MARKÝZ:

- Sklon markýzy je z výroby nastaven minimální.
- Při montáži markýzu rozevřít do spodní polohy, povolit šrouby na držácích ramen.
- Spodním stavěcím šroubem /otáčením doleva/ nastavit požadovaný sklon.
- Všechny povolené šrouby dotáhnout.

OBECNÝ POSTUP NASTAVENÍ KOLÉBKY MARKÝZ:

- Sklon markýzy je z výroby nastaven minimální.
- Při montáži povolit na kolébce boční imbusové šrouby tak, aby plastová část byla volně pohyblivá.
- Markýzu rozevřít do spodní polohy, nastavit požadovaný sklon markýzy (plátno musí být vypnuté) a plastovou část kolébky natočit tak, aby plátno vycházelo z kolébky blíž k horní hraně plastové části
- Dotáhnout imbusové šrouby a vyzkoušet funkčnost markýzy.



NÁZORNÁ MONTÁŽ:

