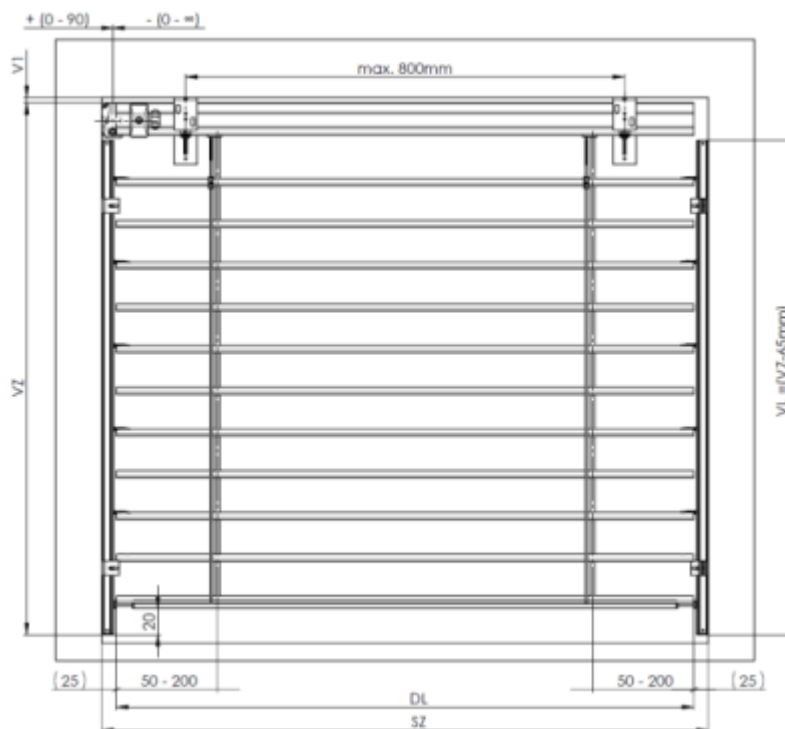




# Návod na vymeranie a objednanie vonkajších žalúzií

## 1) Vymeranie šírky vonkajšej žalúzie

Šírku meriame vždy minimálne v troch miestach. Výrobný rozmer je vždy najmenšia nameraná hodnota. Zásadne vymeriavame až po osadení stavebného otvoru rámom, prípadne oknom a až je dokončené vonkajšie i vnútorné ostenie, vrátane parapetov.



## 2) Vymeranie výšky vonkajšej žalúzie

Výšku meriame vždy minimálne v troch miestach. Výrobný rozmer je vždy najmenšia nameraná hodnota. Zásadne vymeriavame až po osadení stavebného otvoru rámom, prípadne oknom a až je dokončené vonkajšie i vnútorné ostenie, vrátane parapetov. Vymeraná výška je celková výška vrátane nábalu žalúzie.



## Výška nábalu

Nábal je výška vytažené žaluzie včetně horního a dolního profilu, bez držáku žaluzie.



Mezera mezi spodní hranou kanálu 56x58 a první lamelou v uzavřeném stavu:

<b>Cetta 60 Flexi</b>	32 - 92 mm
<b>Cetta 65</b>	32 - 92 mm
<b>Cetta 80</b>	35 - 103 mm
<b>Zetta 70</b>	44 - 104 mm
<b>Zetta 90</b>	62 - 142 mm
<b>Setta 65</b>	44 - 104 mm
<b>Setta 90</b>	66 - 152 mm
<b>Titan 90</b>	60 - 150 mm

Hodnoty jsou ve výrobní toleranci výšky žaluzie.

Typ žaluzie	ovládání klik	výška žaluzie (mm)													
		500	600	700	800	900	1000	1100	1200	1300	1400	1500	1600	1700	1800
<b>Cetta 65</b>		135	145	155	160	165	175	185	190	195	205	215	220	230	235
<b>Cetta 60 Flexi - lanko</b>		115	120	120	125	130	135	135	140	145	150	150	155	155	160
<b>Cetta 80</b>		130	140	145	155	155	165	170	180	185	190	195	205	210	215
<b>Setta 65</b>		135	145	150	160	170	175	185	190	195	205	215	220	230	240
<b>Setta 90</b>		125	135	140	145	150	155	165	170	170	175	185	190	195	200
<b>Zetta 70</b>		135	140	145	155	165	165	175	185	190	195	205	210	220	225
<b>Zetta 90</b>		125	135	140	145	150	160	165	170	170	180	185	190	195	205

Typ žaluzie	ovládání klik	výška žaluzie (mm)													
		1900	2000	2100	2200	2300	2400	2500	2600	2700	2800	2900	3000	3100	3200
<b>Cetta 65</b>		245	250	260	265	270	280	290	300	300	310	320	325	335	340
<b>Cetta 60 Flexi - lanko</b>		160	165	170	175	175	180	185	185	190	190	195	200	200	205
<b>Cetta 80</b>		225	230	235	240	250	255	265	265	275	280	290	295	300	305
<b>Setta 65</b>		245	250	260	265	275	285	290	300	305	310	320	330	335	345
<b>Setta 90</b>		205	215	215	220	225	235	240	245	250	255	260	265	270	275
<b>Zetta 70</b>		230	240	245	250	260	270	270	280	290	295	300	310	315	325
<b>Zetta 90</b>		210	215	215	225	230	235	240	250	255	260	260	270	275	280

Typ žaluzie	ovládání klik	výška žaluzie (mm)													
		3300	3400	3500	3600	3700	3800	3900	4000	4100	4200	4300	4400	4500	4600
<b>Cetta 65</b>		350	355	365	375	380	385	395	405	415	420	430	435	445	455
<b>Cetta 60 Flexi - lanko</b>		210	210	215	220	225	225	230	230	235	240	240	245	250	250
<b>Cetta 80</b>		315	320	325	335	340	345	350	360	365	370	380	385	390	400
<b>Setta 65</b>		355	360	365	375	380	390	400	405	410	415	420	430	440	445
<b>Setta 90</b>		285	290	295	300	305	310	315	320	320	325	330	340	345	350
<b>Zetta 70</b>		330	335	345	350	355	365	375	375	380	390	395	400	410	415
<b>Zetta 90</b>		285	295	300	305	305	315	320	325	325	330	335	345	350	355

Pozn. Pro žaluzie ovládané motorem se výška nábalu změní o + 20mm



## Máte vymierané?

Potom stačí vykonať jednoducho objednávku na <https://www.labona.sk/vonkajsia-zaluzia-zetta>

Vyplníte niekoľko jednoduchých krokov a môžete Vašu objednávku odoslať.

### 1. TYP LAMELY ŽALUZIE

#### 1. VYBERTE TYP LAMELY



## Jaké jsou rozdíly mezi jednotlivými typy lamel žaluzií?

Vonkajšia žalúzia sa líši v tvare a veľkosti lamiel. Pri žalúzii Zetta a Setta je navyše pri lamelách integrovaná guma, ktorá zaisťuje menej hlučný chod žalúzie a vyšší termoregulačný efekt.

Podľa zvoleného typu lamely sa zobrazí výber rozmeru lamely. Užšie lamely sa používajú do menších rozmerov. Širšie lamely sú vhodné do väčších rozmerov.

**TIP!** Do jedného objektu by sa mal použiť rovnaký typ lamiel.

## 2. ROZMERY

### 3. ZADAJTE ROZMERY

Šírka

od 600 do 6000 mm

Výška

od 500 do 4000 mm

Zadajte Vami vymerané rozmery do políček šírka a výška v mm.

Pozor na limitné obmedzenia!

Minimálna vyrobiteľná šírka žalúzie je 600 mm, a výška 500 mm.

Šírka potom nesmie byť väčšia ako 6000 mm a výška 4000 mm.

Celková plocha nesmie presiahnuť 8 m<sup>2</sup> pri ovládaní kľukou a 16 m<sup>2</sup> pri ovládaní motorom.

### 3. FAREBNÉ PREVEDENIE



Vyberte zo vzorkovníka farbu Vašich žalúzií. Ako prvú zvolte farbu lamiel a následne farbu vodiacich líšt. O nič viac sa už starať nemusíte, všetky ostatné komponenty zladíme automaticky za Vás!

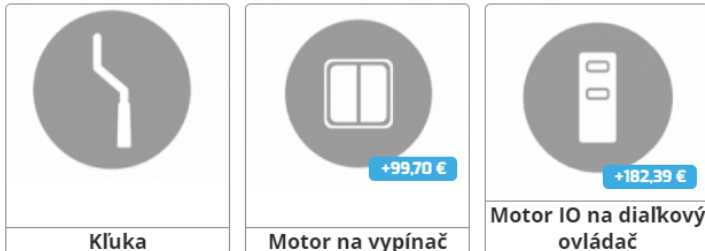
**TIP! Neviete si rady s výberom?**

**Lamely** - jedná sa o najväčšiu plochu žalúzie. Táto plocha sa väčšinou zjednocuje k fasáde domu.

**Lišty** - táto farba sa väčšinou zjednocuje s farbou žalúzie, farbou rámu okna alebo farbou fasády.

## 4.ŠPECIFIKÁCIE

### 6. VYBERTE OVLÁDANIE ŽALÚZIÍ



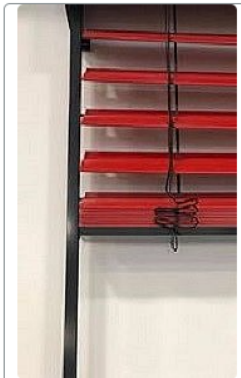
### AKO VYBRAŤ OVLÁDANIE?

**KĽUČKA** - Ovládanie s prevodovanou kľučkou je základné prevedenie. Treba vždy myslieť na to, že ovládaci kľučku potrebujeme cez rám okna vždy dostať do interiéru. V prípade priechodu cez stenu napíšte do poznámky šírku muriva.

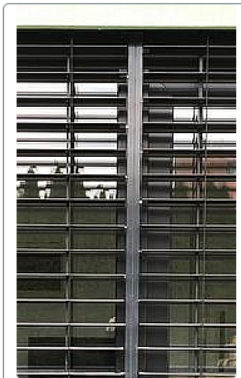
**HRIADEĽOVÝ MOTOR NA VYPÍNAČ** - Motor je potrebné zapojiť pod prúd z vonkajšej strany. Navyše sa v interiéri chystá príprava na vypínač, ktorý môže byť na omietke alebo podomietkový. Motor bude vždy uprostred žalúzie s dĺžkou kábla štandardne 0,5 m.

**MOTOR IO NA DIAĽKOVÝ OVLÁDAČ** - Motor obsahuje integrovaný prijímač. Nie je potrebné chystať elektroprípravu pre vypínač na stenu. Motor stačí zapojiť pod prúd z vonkajšej strany. Vonkajšia žalúzia sa už potom ovláda pomocou diaľkového ovládača. Motor bude vždy uprostred žalúzie s dĺžkou kábla štandardne 0,5 m.

## 7. VYBERTE VODIACU LIŠTU VĽAVO



Jednoduchá na rám

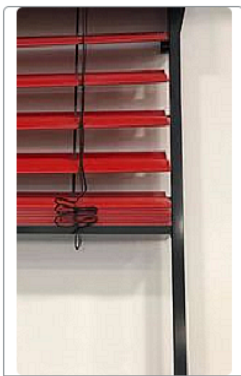


Vodiaca lišta dvojitá

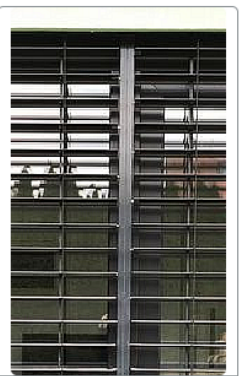


Bez vodiace lišty

## 8. VYBERTE VODIACU LIŠTU VPRAVO



Jednoduchá na rám



Vodiaca lišta dvojitá



Bez vodiace lišty

V ďalších krokoch vyberáte vodiace lišty a držiaky k lištám.

### **AKO SI VYBRAŤ LIŠTU?**

Strana vodiacej lišty sa posudzuje z čelného pohľadu z exteriéru.

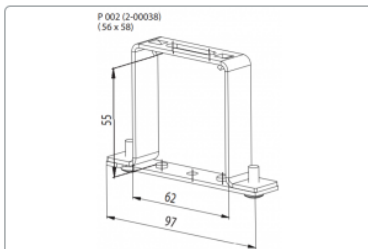
**JEDNODUCHÁ NA RÁM** - Jedná sa o jednoduchú vodiacu lištu na rám.  
Štandardné prevedenie.

**VODIACA LIŠTA DVOJITÁ** - Vyberte pri jednej z žalúzií, ktorá bude spoločná, napríklad pre HS portál. Rozmer takejto žalúzie meriame na stred dvojitej vodiacej lišty.

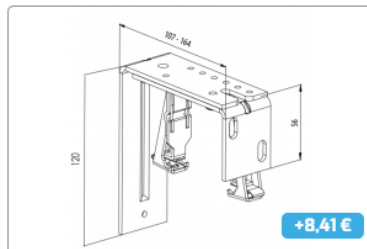


**BEZ VODIACEJ LIŠTY** - Vyberte pri jednej z žalúzií, ktorá bude spoločná, napríklad pre HS portál, a už bola vybraná spoločná vodiaca lišta pri druhej žalúzii.

#### 10. VYBERTE DRŽIAKY ŽALÚZIÍ



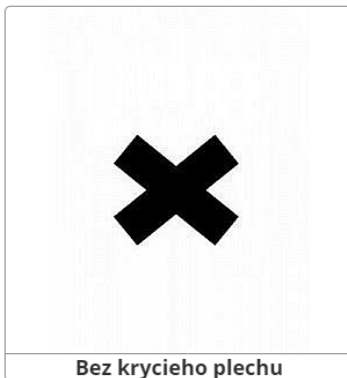
Držiak pre úchyt do stropu bez krycieho plechu



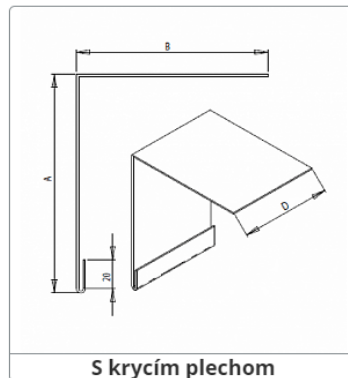
Držiak univerzálny strop / stena s úchytom pre krycí plech - nastaviteľný

V ďalšom kroku vyberte vhodný držiak pre vaše vonkajšie žalúzie. Na výber máte z pevných, nastaviteľných Fe držiakov alebo Fe Click.

#### 11. VYBERTE KRYCÍ PLECH



Bez krycieho plechu



S krycím plechom

V poslednom kroku máte na výber, či chcete žalúziu s krycím plechom.

**BEZ KRYCIEHO PLECHU** - Variant bez krycieho plechu sa volí v prípade vytvorenia vlastného boxu pre vonkajšiu žalúziu.

**S KRYCÍM PLECHOM** - Bude dodaná žalúzia s jednoduchým priznaným krycím plechom. Výška krycieho plechu bude automaticky spočítaná podľa výšky žalúzie. Odporúčame zvoliť vždy variant s krycím plechom.


Pri výbere variantu žalúzie s krycím plechom ďalej vyberáte farebné prevedenie a možnosť voľby krycieho plechu s bočnicami.



# Máte vyplnené?

Potom stačí len pridať žalúziu do košíka a odoslať objednávku.

## KOŠÍK DOBRÁ PRÁCA! OSTÁVAJÚ LEN 2 KROKY

1. 

### PRIZNANÁ VONKAJŠIA ŽALÚZIA

[Duplikovať produkt](#)

Šírka x Výška	Zetta	<a href="#">upraviť</a>	1000x1000
Typ lamely	Zetta	<a href="#">upraviť</a>	Zetta
Výber lamely	Z90	<a href="#">upraviť</a>	Z90
Ovládanie	Motor na vypínač	<a href="#">upraviť</a>	Motor na vypínač
Hriadeľový motor	Vypínač na stenu	<a href="#">upraviť</a>	Vypínač na stenu
Vedenie vľavo	Jednoduchá na rám	<a href="#">upraviť</a>	Jednoduchá na rám
Vedenie vpravo	Jednoduchá na rám	<a href="#">upraviť</a>	Jednoduchá na rám
Držiak vodiacej lišty	A (55 - 74 mm)	<a href="#">upraviť</a>	A (55 - 74 mm)
Držiak vonkajšej žalúzie	Držiak univerzálny strop / stena s úchytom pre krycí plech - nastaviteľný	<a href="#">upraviť</a>	Držiak univerzálny strop / stena s úchytom pre krycí plech - nastaviteľný
Krycí plech	S krycím plechom	<a href="#">upraviť</a>	S krycím plechom
Bočnica krycieho plechu	Bez bočnic	<a href="#">upraviť</a>	Bez bočnic
Farebné zladenie lamiel	Antracit RAL 7016	<a href="#">upraviť</a>	Antracit RAL 7016
Farebné zladenie vodiacich lišt	Antracit RAL 7016	<a href="#">upraviť</a>	Antracit RAL 7016
Farba krycieho plechu	Antracit RAL 7016	<a href="#">upraviť</a>	Antracit RAL 7016

[Na mieru](#) [Expedícia do 14 pracovných dní](#) [Záruka 36 mesiacov](#)

[Pridajte poznámku alebo si označte miestnosť \(zašleme s označením na produkte\)](#)

### CELKOM

1x Priznaná vonkajšia žalúzia

Cena bez\_dph  
**Cena s DPH**

doprava

[K POKLADNI](#)

[Chcem uplatniť zľavový kód](#)

Ak budete potrebovať pomoc s Vašou objednávkou, alebo budete mať akékoľvek otázky, neváhajte nás kontaktovať na [info@labona.sk](mailto:info@labona.sk) alebo na tel. +421 233 329 126

[www.labona.sk](http://www.labona.sk)