



NÁVOD NA MONTÁŽ: LÁTKOVÁ ROLETA BEZ VŘTANIA

MONTÁŽ NA OKENNÉ KRÍDLO:

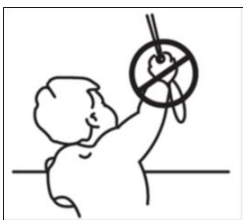
POMÔCKY K MONTÁŽI:

- Zvinovací meter
- ceruzka, nôž, nožnice

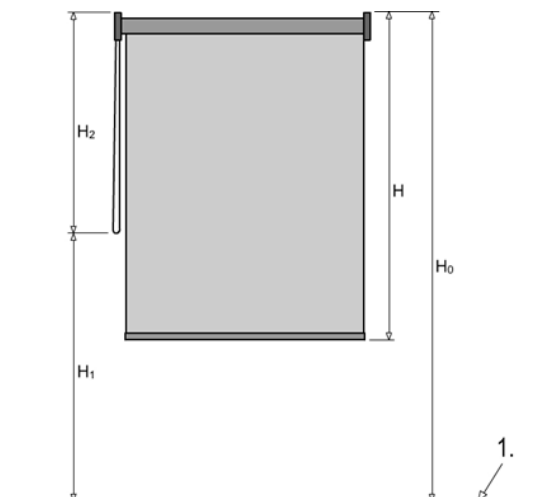
VLASTNÁ MONTÁŽ:

- Skontrolujeme roletku, či jej rozmer zodpovedá požadovanej šírke,
- Roletku je možné tiež namontovať na špeciálne závesy bez nutnosti skrutkovať do okenného krídla
- Bočné konzoly sa vkladajú z boku do špeciálnych závesov a tie sa potom zachytia za hornú časť okenného krídla
- pomocou druhej spojky retiazky nastavíme spodnú koncovú polohu,
- skontrolujeme funkčnosť rolety a činnosť brzdy.

POZOR!!!



Podľa normy EN 13120:2014 musí byť roleta inštalovaná v súlade s nasledujúcimi inštrukciami:

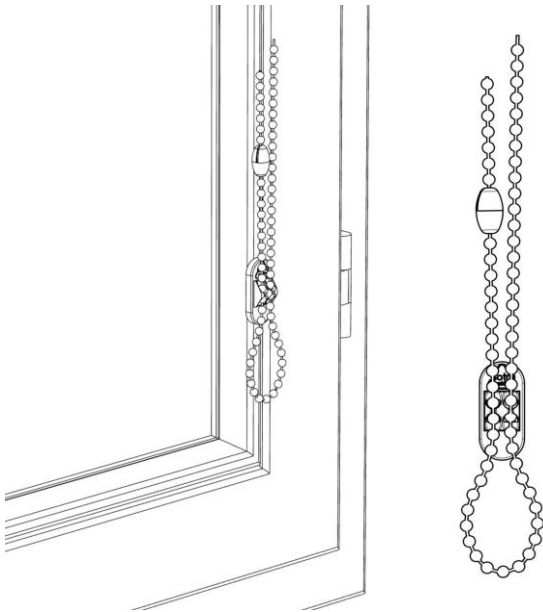


V prípade použitia rozdeľovacej spojky:

Dĺžka retiazky musí byť obmedzená nasledujúcim spôsobom:

- 1) Ak nie je špecifikovaná montážna výška (H0), bude dĺžka retiazky (H2) menšia než alebo rovná 2/3 výšky žalúzie (viď obrázok 1): $H2 \leq 2/3 H$.
- 2) Ak je montážna výška (H0) zadaná, bude vzdialenosť od podlahy k spodnej časti ťahacieho lanka (H1) aspoň 0,6 m: $H1 > 0,6 \text{ m}$.

Nebezpečná slučka je odstránená v priebehu postupného pôsobenia zaťaženia 6 kg alebo najneskôr do 5 s po pôsobení.



NA KAŽDÝ KONIEC RETIAZKY NASADIŤ JEDNU POLOVICU SPOJKY A NÁSLEDNE SPOJKU SPOJIŤ.

Montáž pomocou závesov

