



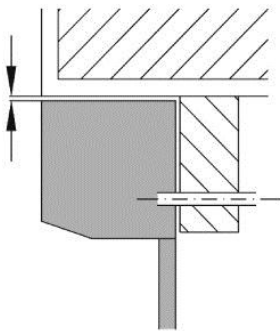
NÁVOD NA MONTÁŽ VONKAJŠEJ ROLETY - VIVERA AL

MONTÁŽ

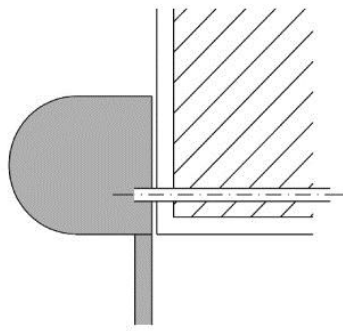
Stavebná pripravenosť pre montáž: hotové ostenie, prefarbená fasáda, hotové vonkajšie parapety.

PRIESTOR PRE MONTÁŽ:

- hore 5 - 10 mm (uzatvoriť tesniacou hmotou)
- po stranách takisto cca 5 mm
- dole: nechať vzdialenosť max. 5 mm medzi vod. lištou a parapetom



Montáž do fasády



Montáž na fasádu

KONTROLA:

- Pred montážou odporúčame vykonať kontrolu všetkých dielov pri dodávke tovaru, tým predídeme možným problémom. Prípadné nedostatky, popr. pripomienky týkajúce sa montáže či vlastné žalúzie, oznámte prosím výrobcovi.

ZÁKLADNÍ TYPY MONTÁŽE:

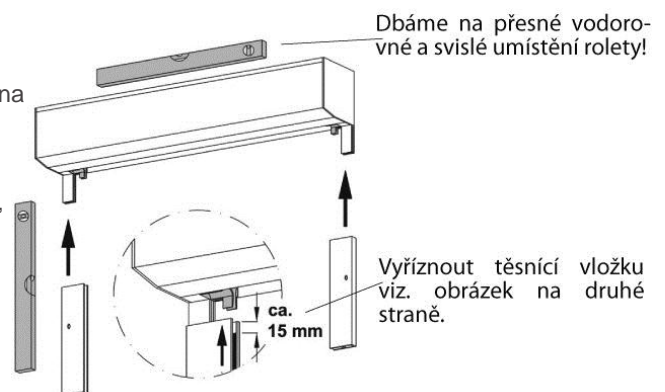
POSTUP MONTÁŽE:

1. Skontrolovať rozmery rolety a stavebného otvoru alebo okna

2. Naschránke vyrezať výstup pre pásik, kábel alebo kľučku kužeľovej prevodovky a vyvŕtať na stene alebo okne priechod. Aby sa zamedzilo poškodeniu pásika je nutné vŕtať tento priechod pre pásik pokiaľ možno kolmo. Dať pozor pri vŕtaní otvoru pre kľukovú tyč, štvorhran musí byť umiestnený centrálnne vo vŕtanej diere a nesmie sa v otvore dotýkať stien a tým o ne drhnúť. (Pri pásiku 14 mm vŕtať cca 16 mm / pásik 23 mm vŕtať otvor cca 32 mm / pre kábel vŕtať cca 10 mm / pre kužeľ. prevodovku sa riadiť návodom).

3. Zasunúť vodiace lišty do nohy bočnice, skontrolovať rovnakú výšku vodiacich lišt. (Zasúvaním vodiacej lišty do bočnice sa nesmie poškodiť nábeh panciera umiestnený v bočnici!)

4. Označenie miest vŕtania, v ktorých sa skrutkami upevní roleta. (Veľkosť podľa použitého muriva a skrutiek.)





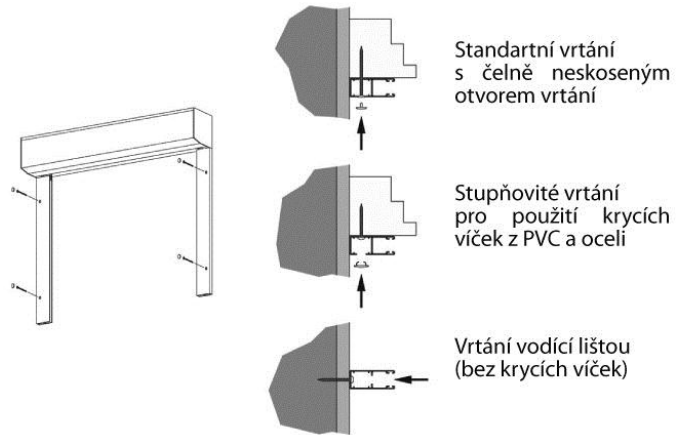
OVLÁDANIE PÁSIKOM ALEBO ŠNÚROU:

5. Na pásik nasunúť pásovú priechodku, umelohmotnú trúbku, pásovú roľňu atď. (roľňou dolu, kefkou hore).

6. Zavesiť pásik alebo šnúru do perového úchytu tak, aby sa pásik pri pohybe panciera nahor automaticky navíjal do navíjača (podľa prevedenia musí byť navíjač otvorený a pásik zaháknutý a zaistený do perového mechanizmu). Upozorňujeme, že pri skracovaní pásika musí byť roletový pancier spustený. Pri práci s páskom musí byť perový mechanizmus zabezpečený proti navinutiu!

7. Upevnenie navíjača na rám okna alebo na stenu.

8. Upevnenie pásovej priechodky na stene alebo okennom ráme (roľňa uľahčuje pohyb pásika).



OVLÁDANIE MOTOROM:

9. Priviesť kábel od motora ku spojovacej krabici.

Pozor: Je nutné zapojenie káblov podľa nákresu dodávateľa motora. Práce so súčiastkami spojenými s elektrickým prúdom musia byť vykonávané vyškolenými odborníkmi. Počas zapájania musí byť celé el. vedenie bez prúdu. motory sú už prednastavené, ale v mieste zabudovania rolety musia byť odskúšané a nastavenie hraníc doladené.

POČET UPEVNENÍ JEDNEJ VODIACEJ LIŠTY:

Výška rolety do 150 cm > 2 upevňovacie body v jednej vodiacej lište

Výška rolety do 250 cm > 3 upevňovacie body v jednej vodiacej lište

Výška rolety cez 250 cm > 4 upevňovacie body v jednej vodiacej lište

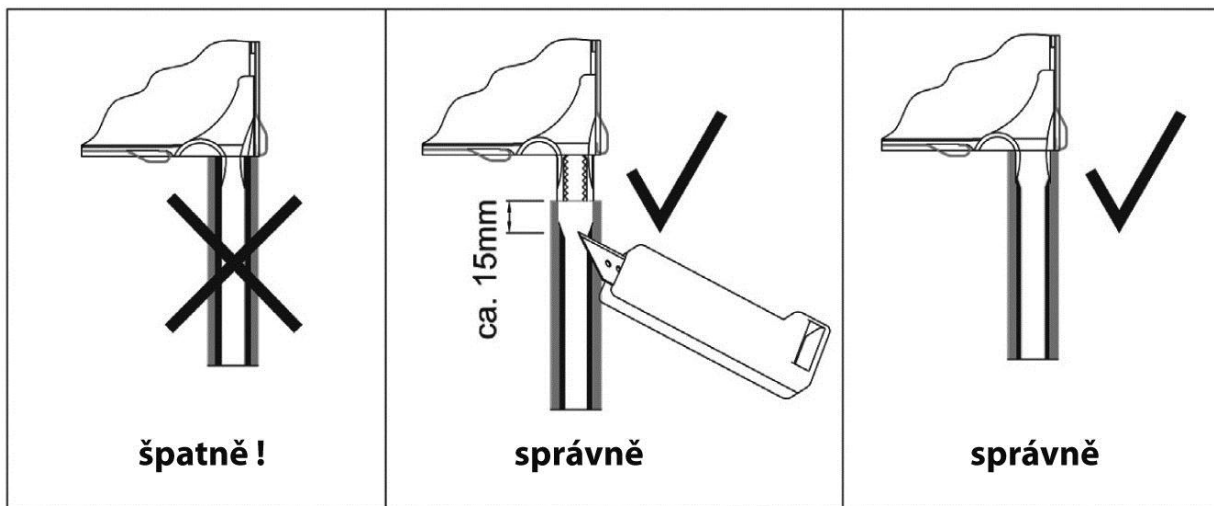
Tieto údaje sú platné pri montáži do dostatočne nosného muriva. To isté je platné pre údaje priloženého spojovacieho materiálu. Upevňovací materiál sa musí voliť podľa pevnosti muriva a statických podmienok konkrétneho prípadu.

Od váhy rolety 20 kg je potrebné ďalšie upevnenie roletovej schránky do muriva.

Pri roletových schránkach v prevedení pod omietku musia byť ešte schránky upevnené do muriva.

Aby sa zamedzilo zaháknutiu roletového panciera v nábehu:

Tesniaca vložka vodiacej lišty sa musí vo vrchnej časti nábehu cca 15 mm od vrchného okraja vyrezať. (Pred montážou vodiacich lišt!) Demontáž revízneho krytu schránky musí byť stále možná. Preto nemôže byť revízny kryt zaomietnutý alebo inak pevne uchytený do stavby. Pre vykonanie schránok pod omietkou je pripevnený nitom k bočnici pásik, ktorý môže byť zaomietaný.





NORMA EN 13659 – obmedzenie ovládacej sily pri manuálnom ovládaní

Váha roletového panciera v závislosti na hodnotách váhy lamiel (kg/m²) a celkovej plochy rolety (m²)

Použitie lamely	m ²	M 317; M 328; MY 442											M317; MY442		MY 442			
		0,5	1,0	1,5	2,0	2,5	3,0	3,5	4,0	4,5	5,0	5,5	6,0	6,5	7,0	7,5	8,0	8,5
Typ lamely	kg/m ²	váha roletového panciera (kg)*																
M317	2,80	1	3	4	6	7	8	10	11	13	14	15	17	18				
M 328	2,60	1	3	4	5	7	8	9	10	12	13	14						
MY 442	3,45	2	3	5	7	9	10	12	14	16	17	19	21	22	24	26	28	29

*váha roletového panciera je zaokrouhľená!

Ovládání	Maximální váha pancíře (kg)
popruh	9
šňůra	5
naviják s klučkou P/Š	9
klučka	15

Výber typu ovládania v závislosti na váhe roletového panciera (kg)

Typ lamely	kg/m ²	0,5	1,0	1,5	2,0	2,5	3,0	3,5	4,0	4,5	5,0	5,5	6,0	6,5	7,0	7,5	8,0	8,5
		váha roletového panciera (kg)*																
M317	2,80	6	6	6	1,3,4,5	1,3,4,5	1,3,4,5	4,5	4,5	4,5	4,5	4,5	5	5				
M 328	2,60	6	6	6	6	1,3,4,5	1,3,4,5	1,3,4,5	4,5	4,5	4,5	4,5						
MY 442	3,45	6	6	6	1,3,4,5	1,3,4,5	4,5	4,5	4,5	5	5	5	5	5	5	5	5	5

Vysvetlivky

popruh	1
šňůra	2
naviják s klikou P/Š	3
klučka	4
motor	5
všetky typy ovládania	6