

# Návod na vymeranie a objednanie roletky do strešného okna

Vyberte výrobcu vašich strešných okien a následne konkrétny model.



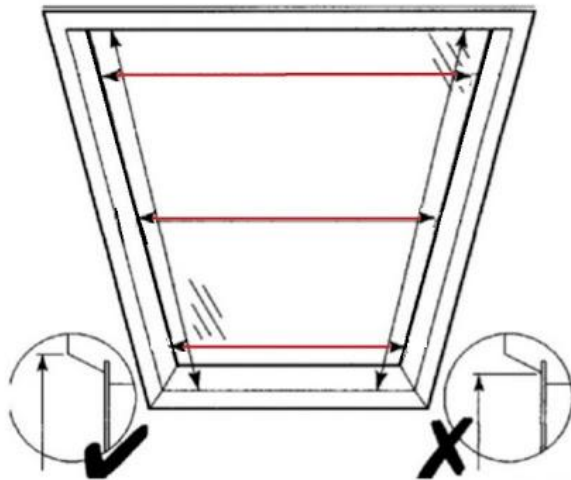
V prípade okien od iného výrobcu alebo netypických okien zadajte rozmery.

Po otvorení okna nájdete štítok výrobcu.

# 1) Vymeranie šírky roletky

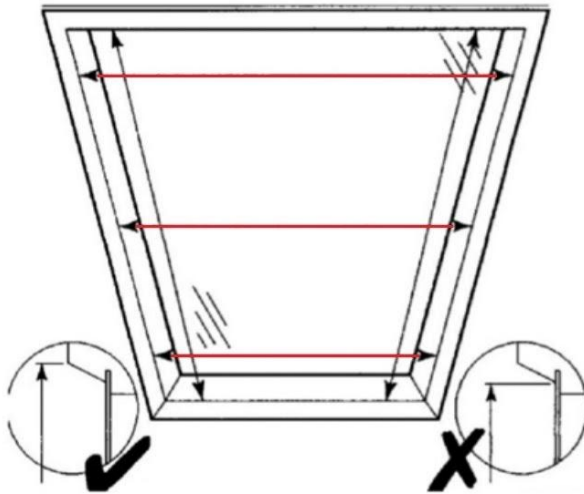
## ŠÍRKA PRI SKLE

Merajte rozmer od ostenia po ostenie, viditeľnú šírku sklenej plochy.



## ŠÍRKA NA VRCHOLOCH RÁMU

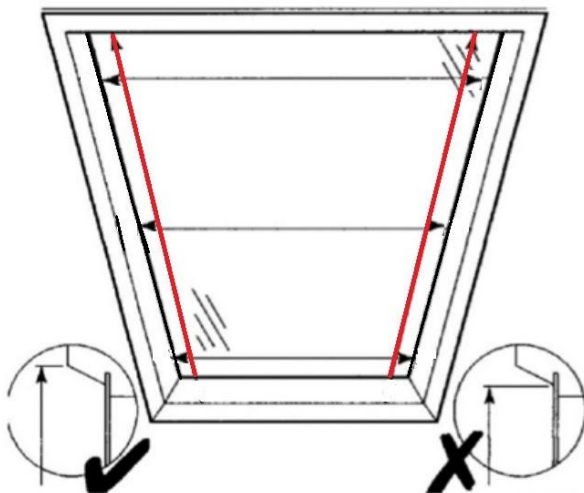
Merajte vnútorné vrcholy rámu.



## 2) Vymerať výšky roletky

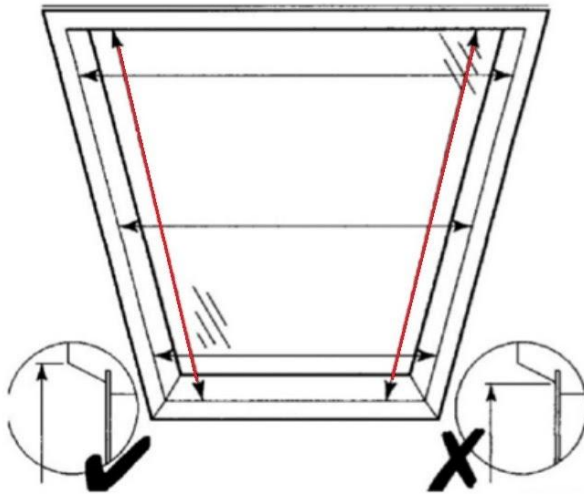
### VÝŠKA PRI SKLE

Merajte viditeľnú sklenú plochu od ostenia po ostenie.



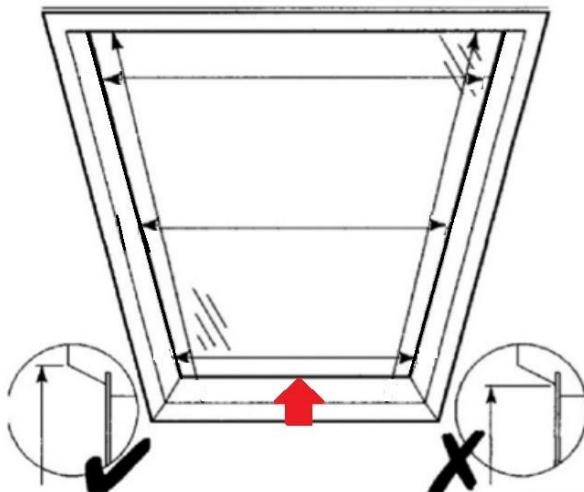
### VÝŠKA NA VRCHOLOCH RÁMU

Merajte vnútorné vrcholy rámu.



### 3) Vymeranie hĺbky rámu

Merajte od skla pri ráme až po jeho vrchol. Minimálna hĺbka rámu je 40 mm.





# Máte vymierané?

Vyplníte niekoľko jednoduchých krokov a môžete Vašu objednávku odoslať.

## 1. ROZMERY

### 1. ZADAJTE ROZMERY

Zvolte výrobcu

Dobroplast	FAKRO	LANGER
ROOFLITE	ROTO	VELUX
ZIMA	Netypický	

Zvolte model

Model	Šírka (mm)	Výška (mm)	Úhol	Vybrať
550 x 780	361	594	96°	<input type="radio"/>
550 x 980	361	794	96°	<input type="radio"/>
780 x 980	591	794	96°	<input type="radio"/>



## 1. ZADAJTE ROZMERY

Zvolte výrobcu

Dobroplast	FAKRO	LANGER
ROOFLITE	ROTO	VELUX
ZIMA	Netypický	

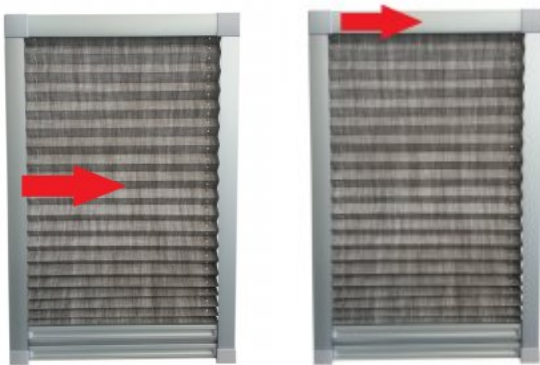
### Zadajte rozmery

Šírka u skla ⓘ	Šírka na vrcholoch rámu ⓘ
<input type="text" value="mm"/>	<input type="text" value="mm"/>
Výška u skla ⓘ	Výška na vrcholoch rámu ⓘ
<input type="text" value="mm"/>	<input type="text" value="mm"/>
Hĺbka rámu ⓘ	Výrobca ⓘ
<input type="text" value="mm"/>	<input type="text" value="nieje uvedený výrobca ▼"/>

Vyberte výrobcu a model okna; alebo zadajte Vami vymerané rozmery do políček v **mm**.

Pozor na limitné obmedzenia! Minimálna hĺbka rámu musí byť 40 mm.

## 2. FAREBNÉ PREVEDENIE



Vyberte zo vzorkovníka farbu Vašich roletiek. Ako prvú zvolte farbu látky a následne farbu profilu a líšt. O nič viac sa už starať nemusíte, všetky ostatné komponenty zladíme automaticky za Vás!

### TIP! AKO VYBRAŤ LÁTKU ROLETY?

Najdôležitejšia číselná hodnota pri vzorkách látok je % priepustnosti. To vám ukazuje, ako veľmi bude cez látku prechádzať svetlo a ako cez ňu bude vidieť smerom do interiéru aj z interiéru. Viac informácií k jednotlivým druhom látok a rozdielu v priepustnosti sa dozviete v našom [blogovom článku](#).

## 3. ŠPECIFIKÁCIE



Manuálne



Tyč



Teleskopická tyč

V poslednom kroku vyberte spôsob ovládania roliet. Možnosť manuálne zvolte iba v prípade, že sú okná v dosahu rúk. Ovládaciu tyč zvolte podľa výšky okien.

**MANUÁLNE** - Vytahovanie a sťahovanie rolety uchopením pomocou dolného profilu.

**TYČ** - Tyč zvolte v prípade horšej dostupnosti k oknu. Tyč o dĺžke 0,5 m, 1 m, 1,5 m alebo 2 m.

**TELESKOPICKÁ TYČ**- Zvolte v prípade zlej dostupnosti k oknu. Tyč dlhá 2 m.

## Máte vyplnené?

Potom stačí len pridať roletu do košíka a odoslať objednávku. Ak budete potrebovať pomoc s Vašou objednávkou, alebo budete mať akékoľvek otázky, neváhajte nás kontaktovať na [info@labona.sk](mailto:info@labona.sk) alebo na tel. +421 233 329 126.

[www.labona.sk](http://www.labona.sk)