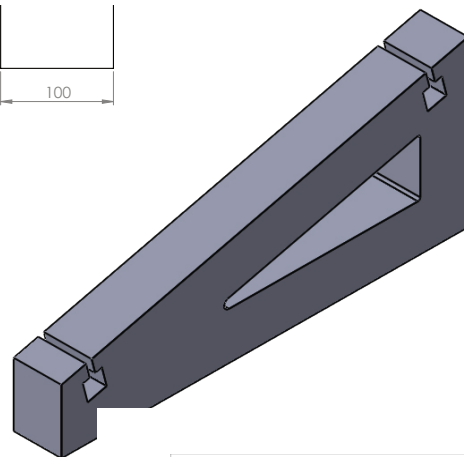
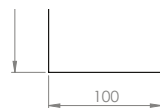


BETÓNOVÝ DRŽIAK PRE FOTOVOLTAICKÝ PANEL (pre ploché strechy 14°)

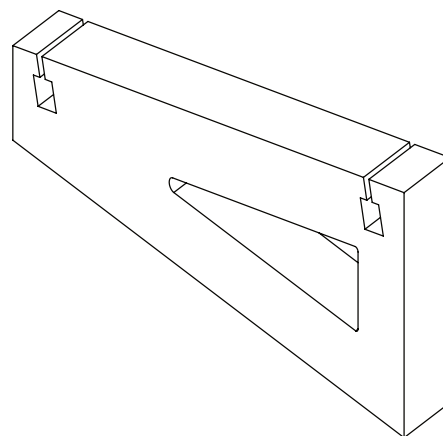
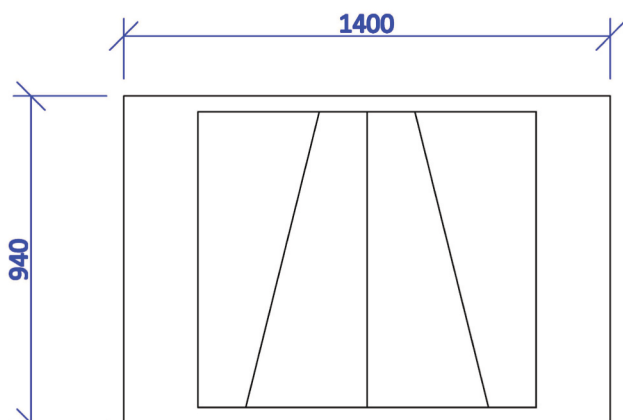
Betónový držiak ENBRA na fotovoltaické panely možno použiť na plochých strechách. Sklon, ktorý betónový držiak poskytuje fotovoltaickému panelu, umožňuje panelu využiť čo najviac slnečnej energie. Panel je k držiaku pripevnený pomocou svorky.

Technické špecifikácie

- 14° sklon, univerzálny pre južnú a východnú/západnú orientáciu
- Hmotnosť približne 46 kg pri hrúbke 100 mm
- paleta s 20 kusmi
- Profil so skrutkou M8
- určený pre všetky panely so šírkou 900 až 1400 mm



Forma



Rozmery

